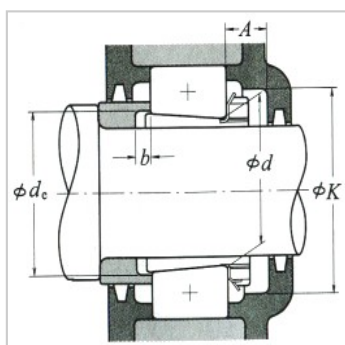
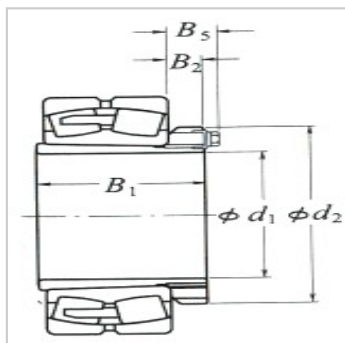
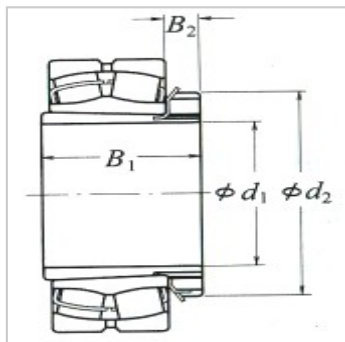


滚动轴承用紧定套

d 180 ~ 260mm-22340CAK +H2340

参数信息:



|     |     |
|-----|-----|
| d : | 180 |
| d : | 200 |

|          |                     |
|----------|---------------------|
| 型号 :     |                     |
| (适用轴承) : | 22340CA<br>K +H2340 |
| D :      | 420                 |
| B :      | 138                 |

|          |       |
|----------|-------|
| 尺寸(mm) : |       |
| B :      | 176   |
| d :      | 250   |
| B :      | 32    |
| B :      | -     |
| 型号 :     | A2340 |

|            |     |
|------------|-----|
| 安装尺寸(mm) : |     |
| A(最小) :    | 46  |
| K(最小) :    | 280 |
| d(最小) :    | 216 |
| b(最小) :    | 10  |
| (参考) :     | 14  |

: