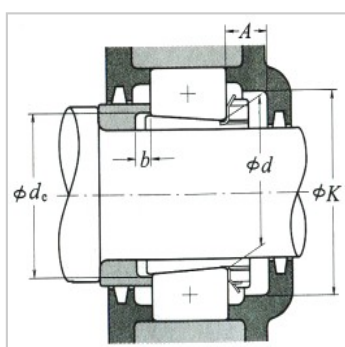
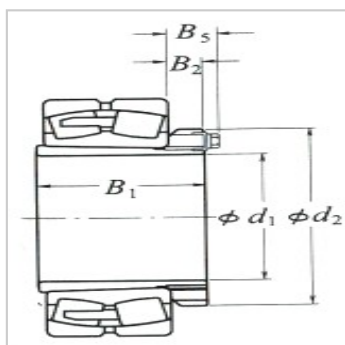
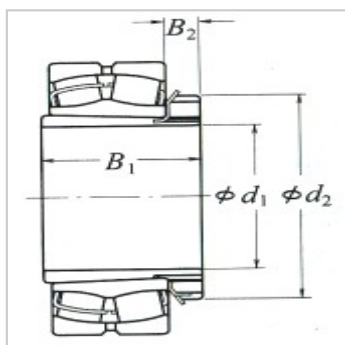


滚动轴承用紧定套

d 180 ~ 260mm-23240CK +H2340

参数信息:



d :	180
d :	200

型号 :	
(适用轴承) :	23240CK +H2340
D :	360
B :	128

尺寸(mm) :	
B :	176
d :	250
B :	32
B :	-
型号 :	A2340

安装尺寸(mm) :	
A(最小) :	46
K(最小) :	280
d(最小) :	216
b(最小) :	20
(参考) :	14

: