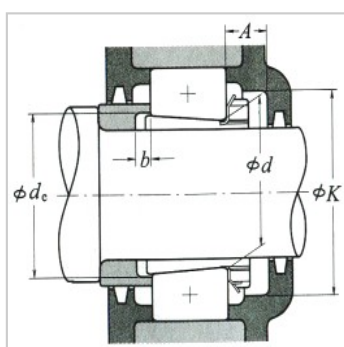
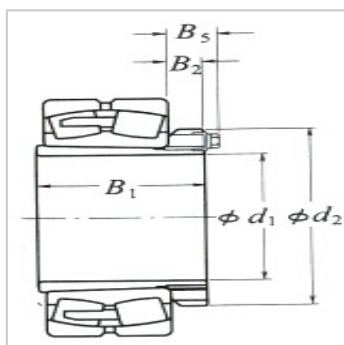
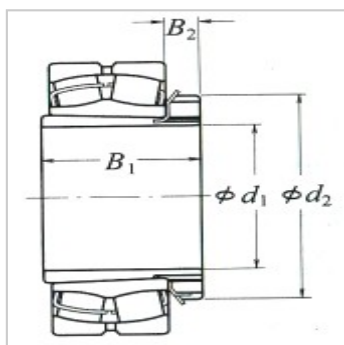


滚动轴承用紧定套

d 180 ~ 260mm-23040CAK +H3040

参数信息:



d :	180
d :	200

型号 :	
(适用轴承) :	23040CA K +H3040
D :	310
B :	82

尺寸(mm) :	
B :	120
d :	240
B :	32
B :	-
型号 :	A3040

安装尺寸(mm) :	
A(最小) :	46
K(最小) :	280
d(最小) :	210
b(最小) :	10
(参考) :	9.2

: