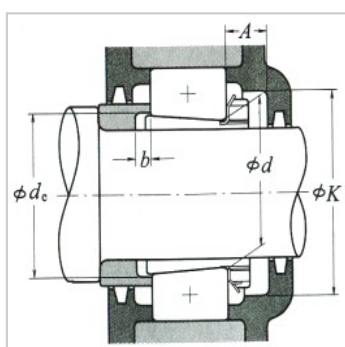
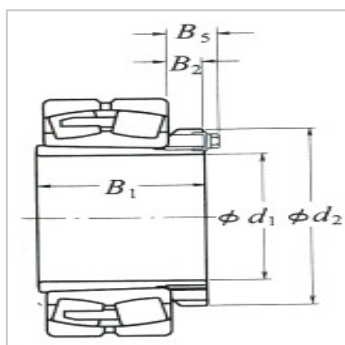
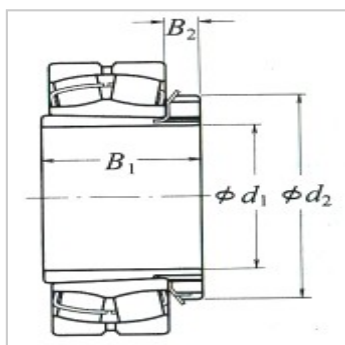


滚动轴承用紧定套

d 180 ~ 260mm-23048CAK +H3048

参数信息:



d :	220
d :	240

型号 :

(适用轴承) :	23048CA K +H3048
D :	360
B :	92

尺寸(mm) :

B :	133
d :	290
B :	34
B :	46
型号 :	A3048

安装尺寸(mm) :

A(最小) :	60
K(最小) :	340
d(最小) :	251
b(最小) :	11
(参考) :	13

: