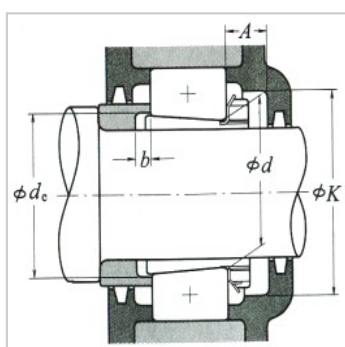
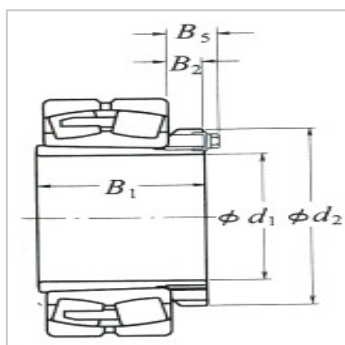
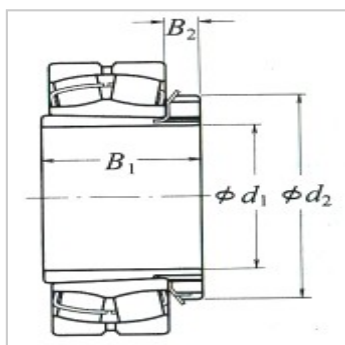


滚动轴承用紧定套

d 180 ~ 260mm-23244CK +H2344

参数信息:



d :	200
d :	220

型号 :	
(适用轴承) :	23244CK +H2344
D :	400
B :	1400

尺寸(mm) :	
B :	183
d :	280
B :	32
B :	44
型号 :	A2344

安装尺寸(mm) :	
A(最小) :	55
K(最小) :	320
d(最小) :	236
b(最小) :	11
(参考) :	16.5

: