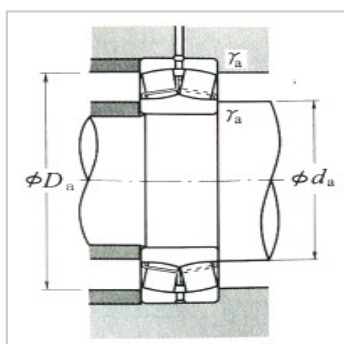
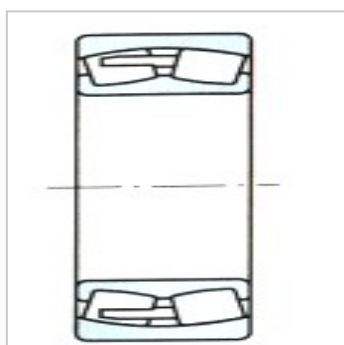
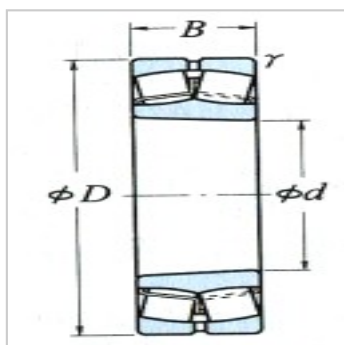
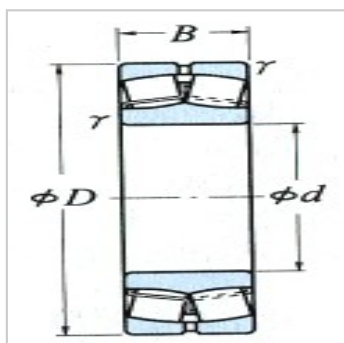


调心滚子轴承

d 280 ~ 340mm-24060CAE4|24060CAK30E4

参数信息:



外形尺寸：

d：	300
D：	460
B：	160
r(最小)：	4

额定载荷(N)：

Cr：	2310000
Cor：	4600000

额定载荷(kgf)：

Cr：	235000
Cor：	470000

极限转速(rpm)：

脂润滑：	530
油润滑：	710

轴承代号：

圆柱孔：	24060CA E4
圆锥孔(2)：	24060CA K30E4

安装尺寸(mm)：

d(最小)：	318
Da(最大)：	442
Da(最小)：	400
r(最大)：	3
e：	0.32

轴向载荷系数：

Y：	3.1
Y：	2.1
Y：	2.0

(参考)：93.6

当量动载荷

$$P = XF_r + YF_a$$

$F_a/F_r \leq e$		$F_a/F_r > e$	
X	Y	X	Y
1	Y_3	0.67	Y_2

当量静载荷

$$P_0 = F_r + Y_0 F_a$$

e , Y_2 , Y_3 以及 Y_0 的值, 参见下表。

: