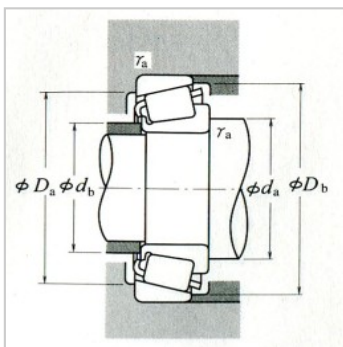
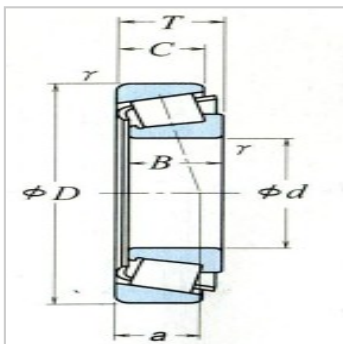


圆锥滚子轴承

单列(米制系列) d 70 ~ 80mm-**HR30214J**

参数信息:



当量动载荷
 $P = X F_r + Y F_a$

$F_a / F_r \leq e$		$F_a / F_r > e$	
X	Y	X	Y
1	0	0.4	Y_1

当量静载荷
 $P_0 = 0.5 F_r + Y_0 F_a$
 但 $F_r > 0.5 F_r + Y_0 F_a$ 时,
 则为 $P_0 = F_r$
 e, Y_1 及 Y_0 的值, 参见下表。

外形尺寸 :

d :	70
D :	125
T :	26.25
B :	24
C :	21
内圈r(最小) :	2
外圈r(最小) :	1.5

额定载荷(N) :

Cr :	132000
Cor :	163000

额定载荷{kgf} :

Cr :	13500
Cor :	16700

极限转速(rpm) :

脂润滑 :	2800
油润滑 :	4000

轴承代号 : HR30214J

ISO355(参考) : 3EB

安装尺寸(mm) :

d(最小) :	82
d(最大) :	81
Da(最大) :	116
Da(最小) :	110
Db(最小) :	118
S(最小) :	4
S(最小) :	5
内圈r(最大) :	2
外圈r(最大) :	1.5

a :	25.7
e :	0.42

轴向载荷系数 :

Y :	1.4
Y :	0.79
(参考) :	1.3

: