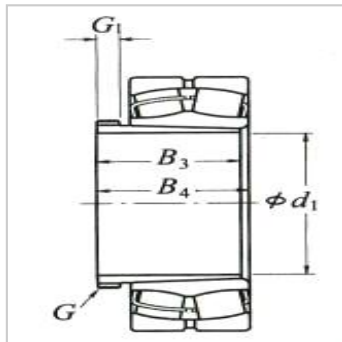


滚动轴承用拆卸套

d 400 ~ 480mm- 24188CAK30 +AH24188



参数信息:

d :	420
-----	-----

轴承公称内径(mm) :

d :	440
D :	720

(适用轴承) : 24188CA
K30
+AH2418
8

G :	Tr460 × 5
-----	-----------

尺寸(mm) :

B :	310
G :	30
B :	332
(参考) :	43.5