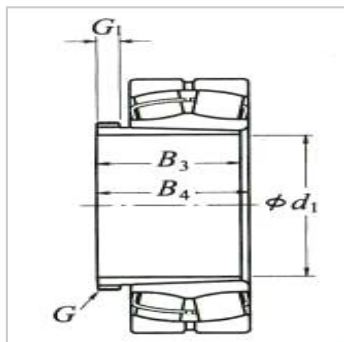


滚动轴承用拆卸套

d 400 ~ 480mm- 23188CAK +AHX3188



参数信息:

d :	420
-----	-----

轴承公称内径(mm) :

d :	440
D :	720

(适用轴承) : 23188CA
K
+AHX318
8

G :	Tr480 × 5
-----	-----------

尺寸(mm) :

B :	270
G :	42
B :	281
(参考) :	50