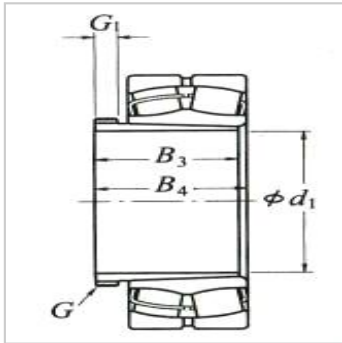


滚动轴承用拆卸套

d 400 ~ 480mm- 23088CAK +AHX3088



参数信息:

d :	420
-----	-----

轴承公称内径(mm) :

d :	440
-----	-----

D :	650
-----	-----

(适用轴承) : 23088CA
K
+AHX308
8

G :	Tr470 × 5
-----	-----------

尺寸(mm) :

B :	194
-----	-----

G :	35
-----	----

B :	205
-----	-----

(参考) :	42
--------	----

: