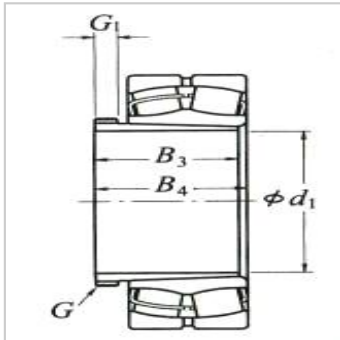


滚动轴承用拆卸套

d 400 ~ 480mm- 23284CAK +AH3284

参数信息:



d :	400
-----	-----

轴承公称内径(mm) :

d :	420
-----	-----

D :	760
-----	-----

(适用轴承) : 23284CA
K
+AH3284

G :	Tr460 × 5
-----	-----------

尺寸(mm) :

B :	321
-----	-----

G :	46
-----	----

B :	331
-----	-----

(参考) :	59
--------	----

: