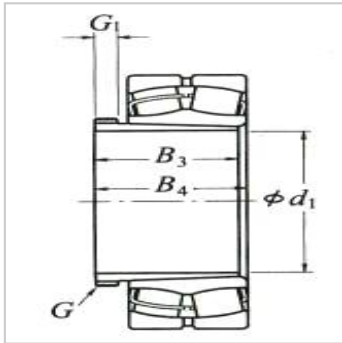


滚动轴承用拆卸套

d 400 ~ 480mm- 24084CAK30 +AH24084



参数信息:

d :	400
-----	-----

轴承公称内径(mm) :

d :	420
-----	-----

D :	620
-----	-----

(适用轴承) : 24084CA
K30
+AH2408
4

G :	Tr440 × 5
-----	-----------

尺寸(mm) :

B :	230
-----	-----

G :	30
-----	----

B :	252
-----	-----

(参考) :	29.8
--------	------

: