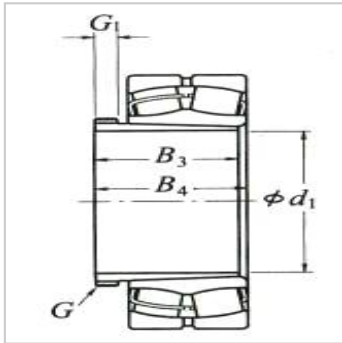


滚动轴承用拆卸套

d 400 ~ 480mm- 23292CAK +AHX3292



参数信息:

d :	440
-----	-----

轴承公称内径(mm) :

d :	460
D :	830

(适用轴承) : 23292CA
K
+AHX329
2

G :	Tr510 × 6
-----	-----------

尺寸(mm) :

B :	349
G :	50
B :	360
(参考) :	74.5

: