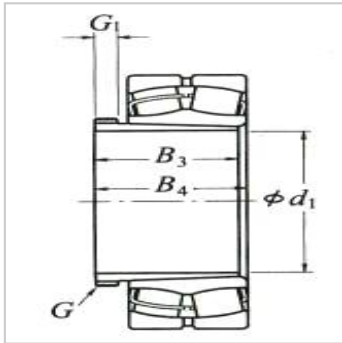


### 滚动轴承用拆卸套

d 400 ~ 480mm- 24092CAK30 +AH24092



#### 参数信息:

d :	440
-----	-----

轴承公称内径(mm) :

d :	460
D :	680

(适用轴承) : 24092CA  
K30  
+AH2409  
2

G :	Tr480 × 5
-----	-----------

尺寸(mm) :

B :	250
G :	32
B :	273
(参考) :	35.9

: