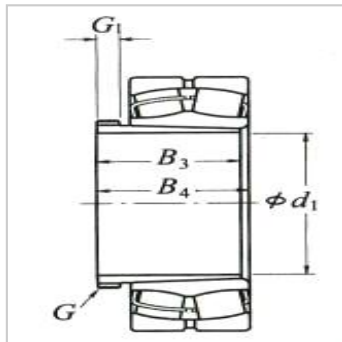


### 滚动轴承用拆卸套

d 400 ~ 480mm- 23288CAK +AHX3288



#### 参数信息:

d :	420
-----	-----

轴承公称内径(mm) :

d :	440
D :	790

(适用轴承) : 23288CA  
K  
+AHX328  
8

G :	Tr480 × 5
-----	-----------

尺寸(mm) :

B :	330
G :	48
B :	341
(参考) :	64