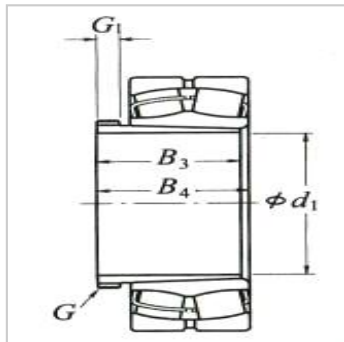


滚动轴承用拆卸套

d 400 ~ 480mm- 23084CAK +AH3084

参数信息:



d :	400
-----	-----

轴承公称内径(mm) :

d :	420
D :	620

(适用轴承) : 23084CA
K
+AH3084

G :	Tr450 × 5
-----	-----------

尺寸(mm) :

B :	186
G :	34
B :	196
(参考) :	29

: