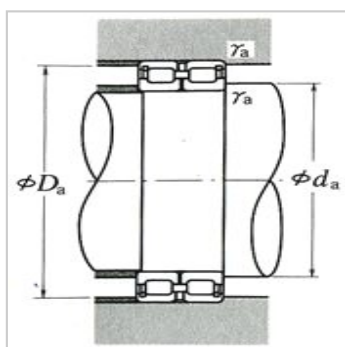
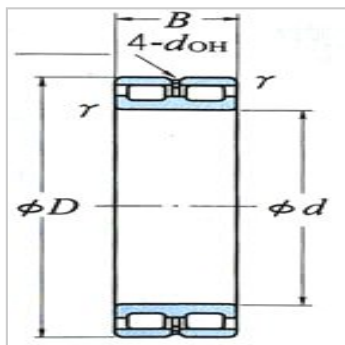
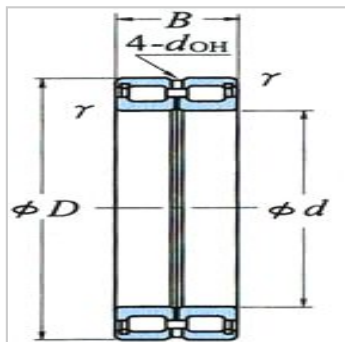


滑轮用圆柱滚子轴承

滑轮用圆柱滚子轴承 d 50 ~ 220mm-**RS-4820E4****RSF-4820E4**

参数信息:



外形尺寸(mm) :

| | |
|---------|-----|
| d : | 100 |
| D : | 125 |
| B : | 25 |
| r(最小) : | 1 |

额定载荷(N) :

| | |
|-------|--------|
| Cr : | 87500 |
| Cor : | 189000 |

额定载荷(kgf) :

| | |
|-------|-------|
| Cr : | 8900 |
| Cor : | 19300 |

极限转速(rpm) :

| | |
|-------|------|
| 脂润滑 : | 1100 |
| 油润滑 : | 2200 |

轴承代号(1) :

| | |
|---------|----------------|
| 固定端轴承 : | RS-4820E 4 |
| 自由端轴承 : | RSF-4820 E4 |

尺寸(mm) :

| | |
|----------|-----|
| D(2) : | 2.5 |
| 移动量(3) : | 1.5 |

安装尺寸(mm) :

| | |
|----------|------|
| d(最小) : | 105 |
| Da(最大) : | 120 |
| r(最大) : | 1 |
| (参考) : | 0.74 |