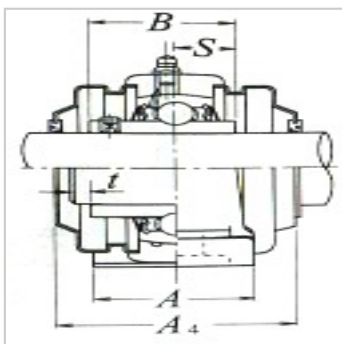
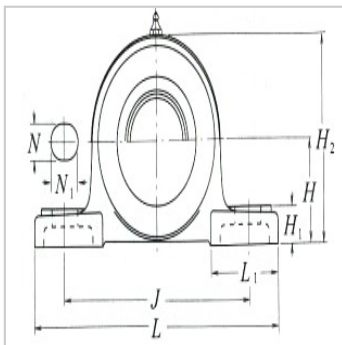
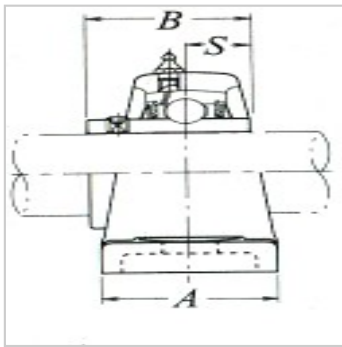
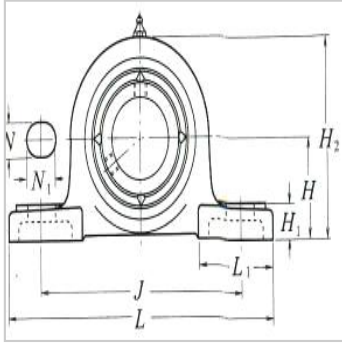


带座外球面球轴承

UCP2立式带座外球面向心球轴承组件带止动螺钉

钉-UCP202-010D1+MC202-010D1+P203D1Z(ZM)-UCP202-010D1C(CM)-UCP202-010D1

参数信息:



轴径inch :	5/8
座组件轴承型号(1) :	UCP202-010D1

尺寸inch :	
H :	1 3/16
L :	5
J :	3 3/4
A :	1 1/2
N :	1/2
N :	5/8
H :	9/16
H :	2 7/16
L :	1 21/32
B :	1.2205
S :	0.500

安装螺栓规格inch :	3/8
--------------	-----

轴承代号 :	MC202-010D1
--------	-------------

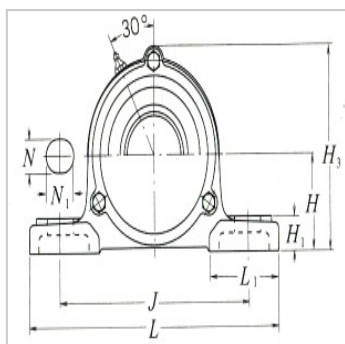
座外型号 :	P203D1
--------	--------

带钢板外罩座组件轴承型号 :	Z(ZM)-UCP202-010D1
----------------	--------------------

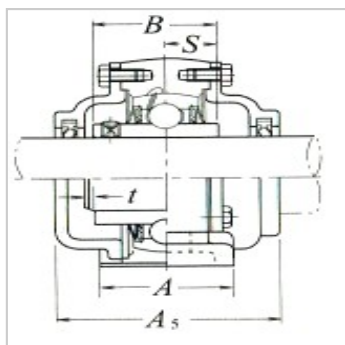
带铸铁外罩座组件轴承型号 :	C(CM)-UCP202-010D1
----------------	--------------------

尺寸inch :	
t(最大) :	5/64
A :	1 25/32
H :	2 41/64
A :	2 7/16

带座轴承重量lb :



UCP :	1.5
Z(ZM) :	1.5
C(CM) :	2.2



: