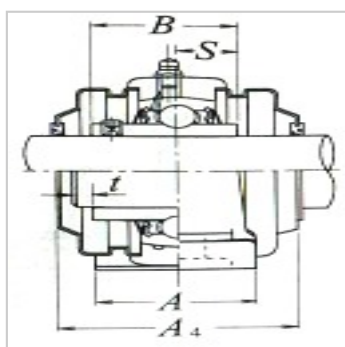
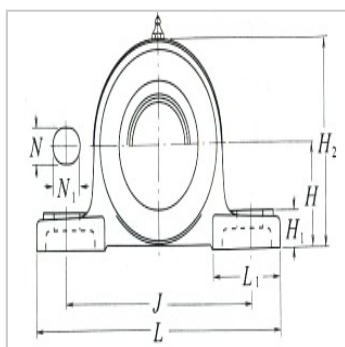
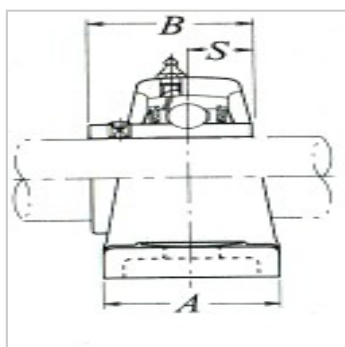
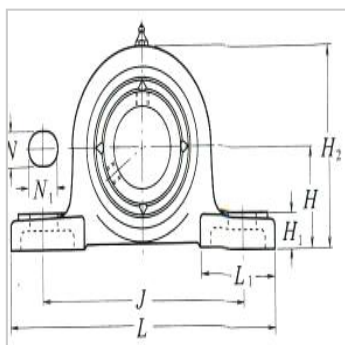


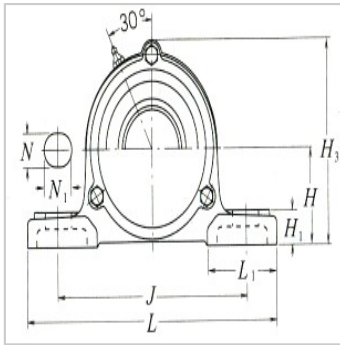
带座外球面球轴承

UCP2立式带座外球面向心球轴承组件带止动螺钉-UCP205D1+UC205D1+P205D1Z(ZM)-UCP205D1C(CM)-UCP205D1

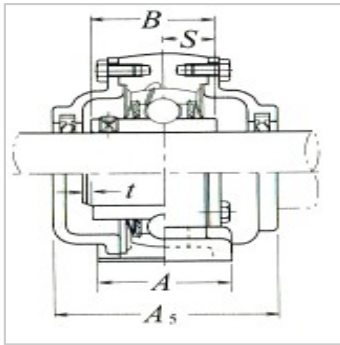
参数信息:



轴径inch :	25
座组件轴承型号(1) :	UCP205D1
尺寸inch :	
H :	36.5
L :	140
J :	105
A :	38
N :	13
N :	16
H :	15
H :	71
L :	42
B :	34.1
S :	14.3
安装螺栓规格inch :	M10
轴承代号 :	UC205D1
座外型号 :	P205D1
带钢板外罩座组件轴承型号 :	Z(ZM)-UCP205D1
带铸铁外罩座组件轴承型号 :	C(CM)-UCP205D1
尺寸inch :	
t(最大) :	2
A :	48
H :	76
A :	70
带座轴承重量lb :	
UCP :	0.8
Z(ZM) :	0.9



C(CM) : 1.2



: