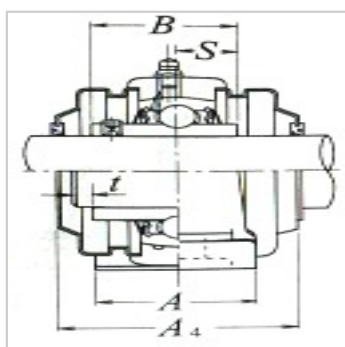
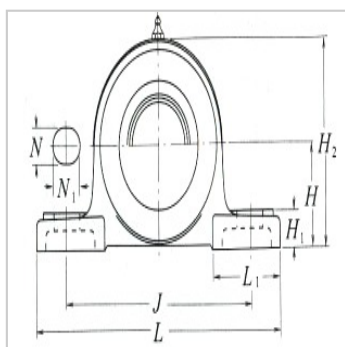
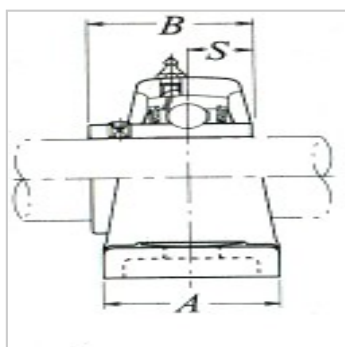
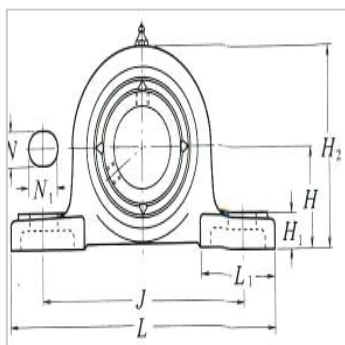


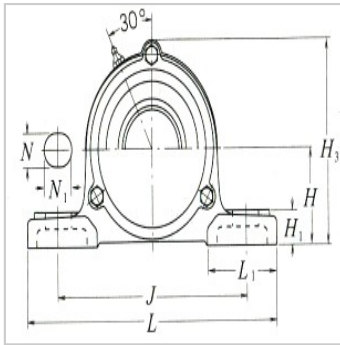
带座外球面球轴承

UCP2立式带座外球面向心球轴承组件带止动螺钉-UCP201D1+UC201D1+P203D1Z(ZM)-UCP201D1C(CM)-UCP201D1

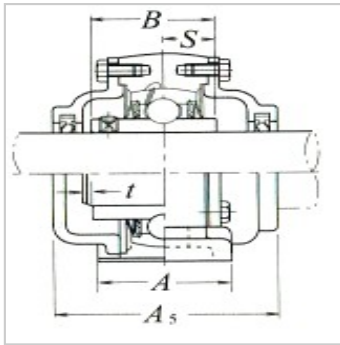
参数信息:



轴径inch :	12
座组件轴承型号(1) :	UCP201D1
尺寸inch :	
H :	30.2
L :	127
J :	95
A :	38
N :	13
N :	16
H :	14
H :	62
L :	42
B :	31
S :	12.7
安装螺栓规格inch :	M10
轴承代号 :	UC201D1
座外型号 :	P203D1
带钢板外罩座组件轴承型号 :	Z(ZM)-UCP201D1
带铸铁外罩座组件轴承型号 :	C(CM)-UCP201D1
尺寸inch :	
t(最大) :	2
A :	45
H :	67
A :	62
带座轴承重量lb :	
UCP :	0.7
Z(ZM) :	0.7



C(CM) : 1.0



: