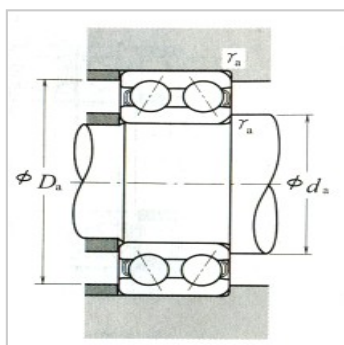
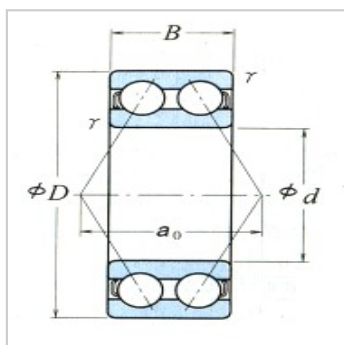


角接触球轴承

双列 d 10~85mm-5204

参数信息:



当量动载荷
 $P = XF_r + YF_a$

$F_a/F_r \leq e$		$F_a/F_r > e$		e
X	Y	X	Y	
1	0.92	0.67	1.41	0.68

当量静载荷
 $P_0 = F_r + 0.76 F_a$

外形尺寸：

d：	20
D：	47
B：	20.6
r最小：	1

额定载荷(N)：

Cr：	19600
Cor：	12400

额定载荷{kgf}：

Cr：	2000
Cor：	1270

极限转速(rpm)：

脂润滑：	10000
油润滑：	13000

轴承代号：5204

a：	24.3
----	------

安装尺寸(mm)：

d(最小)：	26
Da(最大)：	41
r(最大)：	1
(参考)：	0.12