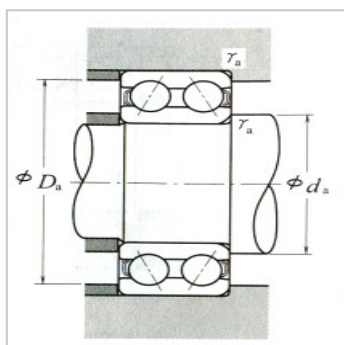
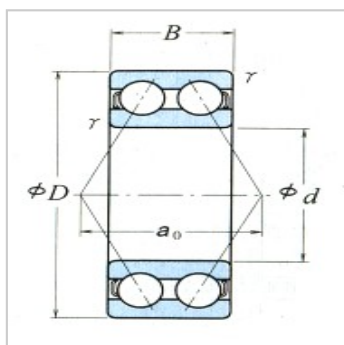


角接触球轴承

双列 d 10~85mm-5307

参数信息:



当量动载荷
 $P = XF_r + YF_a$

$F_a/F_r \leq e$		$F_a/F_r > e$		e
X	Y	X	Y	
1	0.92	0.67	1.41	0.68

当量静载荷
 $P_0 = F_r + 0.76 F_a$

外形尺寸：

d：	35
D：	80
B：	34.9
r最小：	1.5

额定载荷(N)：

Cr：	51000
Cor：	36000

额定载荷{kgf}：

Cr：	5200
Cor：	3700

极限转速(rpm)：

脂润滑：	5600
油润滑：	7500

轴承代号：5307

a：	41.6
----	------

安装尺寸(mm)：

d(最小)：	44
Da(最大)：	71
r(最大)：	1.5
(参考)：	0.79