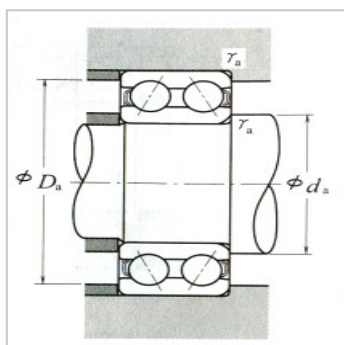
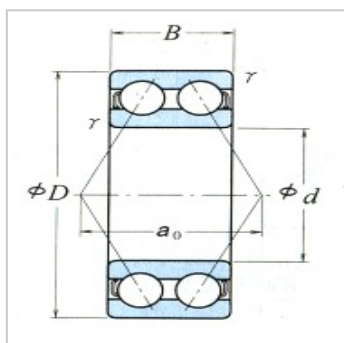


角接触球轴承

双列 d 10~85mm-5207

参数信息:



当量动载荷
 $P = XF_r + YF_a$

$F_a/F_r \leq e$		$F_a/F_r > e$		e
X	Y	X	Y	
1	0.92	0.67	1.41	0.68

当量静载荷
 $P_0 = F_r + 0.76 F_a$

外形尺寸：

d：	35
D：	72
B：	27
r最小：	1.1

额定载荷(N)：

Cr：	39000
Cor：	28700

额定载荷{kgf}：

Cr：	4000
Cor：	2920

极限转速(rpm)：

脂润滑：	6300
油润滑：	8000

轴承代号：5207

a：	36.6
----	------

安装尺寸(mm)：

d(最小)：	42
Da(最大)：	65
r(最大)：	1
(参考)：	0.43